

РУКОВОДСТВО ПО ЭКСПЛУАТАЦИИ

ПОДКАТНОЙ ГИДРАВЛИЧЕСКИЙ ДОМКРАТ ГРУЗОПОДЪЕМНОСТЬЮ 5 (10) ТОНН (МОДЕЛИ СО СТАНДАРНЫМ И УДЛИНЕННЫМ РЫЧАГОМ ДОМКРАТА)



Следует ознакомиться с данным руководством и соблюдать все правила безопасности и требования инструкции перед работой с домкратом.

ХАРАКТЕРИСТИКИ МОДЕЛЕЙ ДОМКРАТА СО СТАНДАРТНЫМ РЫЧАГОМ

Грузоподъемность (т)	Высота подъема (мм)	Максимальная высота подъема (мм)	Минимальная высота подъема (мм)	Вес макс. (кг)	Вес нетто (кг)	Габаритные размеры в упаковке (см)
5	410	560	150	101	87	157×42×29
10	400	560	160	145	129	167×52×33

ХАРАКТЕРИСТИКИ МОДЕЛЕЙ ДОМКРАТА С УДЛИНЕННЫМ РЫЧАГОМ

Грузоподъемность (т)	Высота подъема (мм)	Максимальная высота подъема (мм)	Минимальная высота подъема (мм)	Вес макс. (кг)	Вес нетто (кг)	Габаритные размеры в упаковке (см)
5	535	685	150	103	89	157×42×29
10	525	685	160	149	133	167×52×33

ПРЕДУПРЕЖДЕНИЕ!!

1. Домкрат предназначен ТОЛЬКО для подъема автомобиля. Не перемещать автомобиль, поднятый домкратом.
2. Домкрат следует заводить только под штатные места автомобиля, которые указаны в руководстве по ремонту.
3. После подъема автомобиля ВСЕГДА устанавливать его на подставки ПЕРЕД проведением ремонтных работ.
4. Нельзя перегружать домкрат. Перегрузка может привести к поломке домкрата или падению автомобиля.
5. Этот домкрат следует устанавливать ТОЛЬКО на твердую поверхность, которая способна выдержать нагрузку. Применение в иных условиях может повлечь за собой опрокидывание домкрата и падение автомобиля.
6. Следует ровно установить автомобиль на подхват ПЕРЕД его подъемом. Смещение нагрузки в сторону и подъем с перекосом может привести к поломке домкрата или падению автомобиля.
7. Необходимо ознакомиться, понять и следовать всем инструкциям данного руководства ПЕРЕД применением домкрата.
8. Несоблюдение требований безопасности может привести к падению автомобиля, повреждению домкрата и/или травмированию персонала.

ПОРЯДОК РАБОТЫ

Важно: В некоторых случаях в процессе транспортировки в гидравлическую систему домкрата попадает воздух, что приводит к ухудшению его грузоподъемных качеств. Перед началом работы следует удалить воздух из системы (поворотом переключателя рукоятки (3-8) против часовой стрелки). Затем в нижнем положении подхвата быстро нажать на педаль (3-2) несколько раз.

Подъем автомобиля

1. Повернуть переключатель рукоятки (3-8) по часовой стрелке, чтобы закрыть выпускной клапан (до ощущения легкого сопротивления). Нельзя прикладывать чрезмерное усилие.
2. Установить домкрат непосредственно под автомобиль. Убедиться в том, что домкрат надежно держит автомобиль, расположен ровно и не скользит.
3. Качанием рукоятки «вверх-вниз» поднять автомобиль на требуемую высоту. После подъема установить автомобиль на подставки. Домкрат нельзя использовать в качестве подставки.

Опускание автомобиля

1. Медленно повернуть переключатель на рукоятке (3-8) против часовой стрелки. Скорость опускания зависит от степени открытия выпускного клапана.

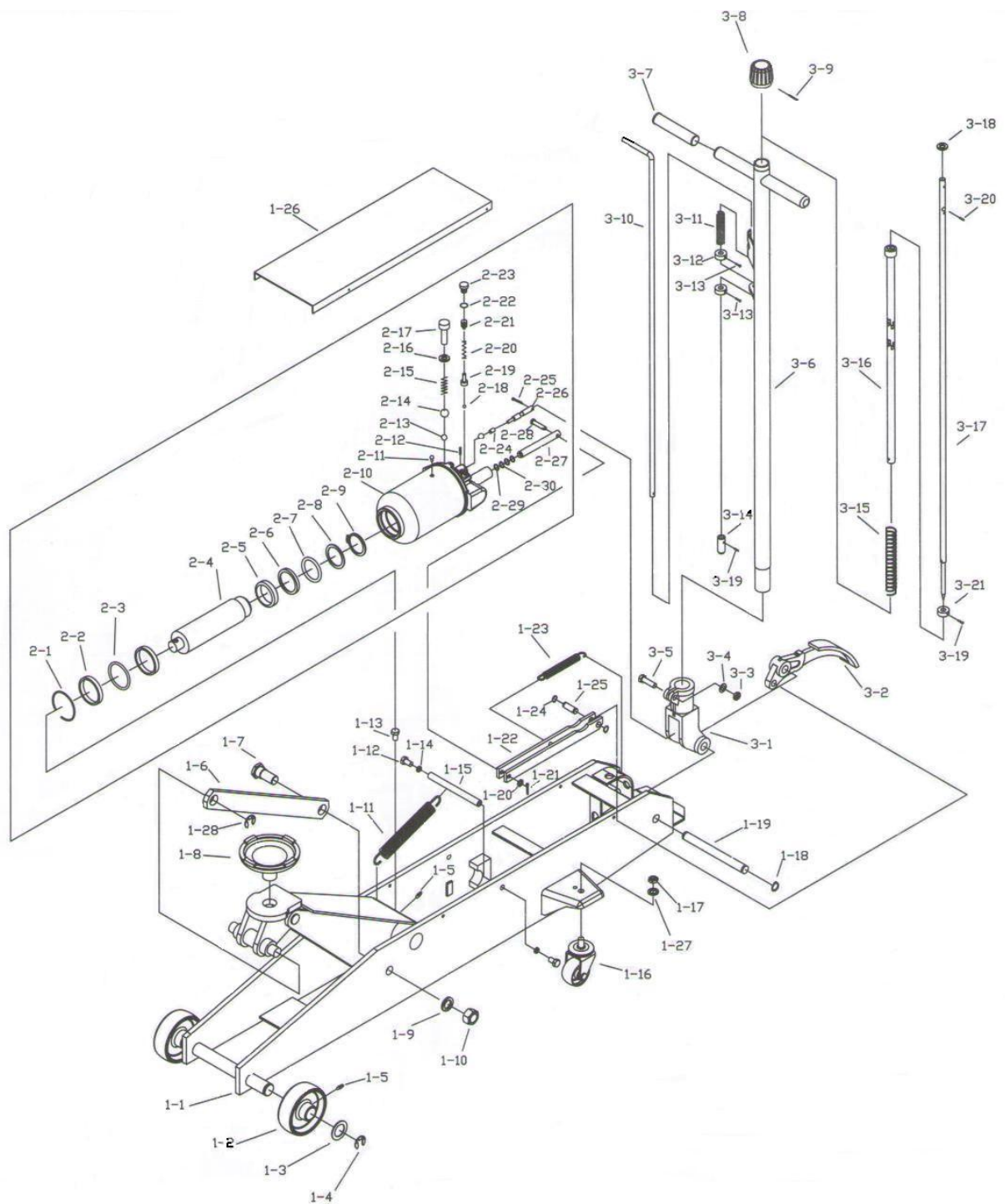
ТЕХНИЧЕСКОЕ ОБСЛУЖИВАНИЕ

Проверка уровня масла

1. Открыть выпускной клапан (повернуть переключатель рукоятки (3-8) против часовой стрелки) и опустить плунжер в нижнее положение.
2. Открутить маслозаливную пробку.
3. Залить чистое масло для домкратов. Нельзя использовать тормозную жидкость.
4. Установить маслозаливную пробку на место.

Смазка

1. Добавить масло во все трущиеся детали при необходимости.



СПИСОК ДЕТАЛЕЙ

№	Наименование	Кол-во	№	Наименование	Кол-во
1-1	рама	1	2-13	стальной шарик Ф6	1
1-2	переднее колесо	2	2-14	стальной шарик Ф9	1
1-3	шайба	2	2-15	пружина	1
1-4	стопорное кольцо	2	2-16	медная шайба	1
1-5	штуцер для смазки	3	2-17	болт М12×20	1
1-6	тяга	2	2-18	стальной шарик	1
1-7	болт	2	2-19	седло клапана	1
1-8	подхват	1	2-20	пружина	1
1-9	стопорная шайба	2	2-21	винт	1
1-10	гайка	2	2-22	уплотнительное кольцо	1
1-11	пружина	1	2-23	винт предохранительного клапана	1
1-12	болт М10×25	2	2-24	уплотнения	1
1-13	болт М10×16	1	2-25	штифт	1
1-14	стопорное кольцо	2	2-26	шток выпускного клапана	1
1-15	вал	1	2-27	плунжер цилиндрического насоса	1
1-16	заднее колесо	2	2-28	штифт	1
1-17	гайка	2	2-29	уплотнительное кольцо	1
1-18	стопорное кольцо	2	2-30	нейлоновая прокладка	2
1-19	вал	1	3-1	гнездо рукоятки	1
1-20	шайба	1	3-2	педаль	1
1-21	штифт	1	3-3	гайка М10	1

1-22	соединительная тяга	1	3-4	шайба	1
1-23	пружина	1	3-5	болт М10×35	1
1-24	стопорное кольцо	2	3-6	рукоятка	1
1-25	вал	1	3-7	втулка рукоятки	2
1-26	крышка корпуса	1	3-8	кнопка (переключатель)	1
1-27	стопорная шайба	2	3-9	штифт	1
1-28	стопорное кольцо	2	3-10	шток управления	1
2-1	стопорное кольцо	2	3-11	пружина	1
2-2	шайба	1	3-12	шайба	2
2-3	уплотнительное кольцо	1	3-13	винт	2
2-4	шток поршня	1	3-14	шарнир	1
2-5	поршневое кольцо	1	3-15	пружина	1
2-6	уплотнительная шайба	1	3-16	универсальный шарнир	1
2-7	уплотнительное кольцо	1	3-17	передаточный шток	1
2-8	фиксатор кольца	1	3-18	шайба	1
2-9	стопорное кольцо	1	3-19	штифт	2
2-10	гидроцилиндр	1	3-20	штифт	1
2-11	маслозаливная пробка	1	3-21	шайба	1
2-12	штифт	2			

Примечание: Детали 1-27 и 1-28 применяются только на моделях домкратов грузоподъемностью 10 тонн.